



МОТОБУРЫ

Руководство по эксплуатации

МВ-43Е/МВ-52Е



Архангельск (8182)63-90-72
Астана (7172)727-132
Астрахань (8512)99-46-04
Барнаул (3852)73-04-60
Белгород (4722)40-23-64
Брянск (4832)59-03-52
Владивосток (423)249-28-31
Волгоград (844)278-03-48
Вологда (8172)26-41-59
Воронеж (473)204-51-73
Екатеринбург (343)384-55-89

Иваново (4932)77-34-06
Ижевск (3412)26-03-58
Иркутск (395)279-98-46
Казань (843)206-01-48
Калининград (4012)72-03-81
Калуга (4842)92-23-67
Кемерово (3842)65-04-62
Киров (8332)68-02-04
Краснодар (861)203-40-90
Красноярск (391)204-63-61
Курск (4712)77-13-04
Липецк (4742)52-20-81

Магнитогорск (3519)55-03-13
Москва (495)268-04-70
Мурманск (8152)59-64-93
Набережные Челны (8552)20-53-41
Нижний Новгород (831)429-08-12
Новокузнецк (3843)20-46-81
Новосибирск (383)227-86-73
Омск (3812)21-46-40
Орел (4862)44-53-42
Оренбург (3532)37-68-04
Пенза (8412)22-31-16

Пермь (342)205-81-47
Ростов-на-Дону (863)308-18-15
Рязань (4912)46-61-64
Самара (846)206-03-16
Санкт-Петербург (812)309-46-40
Саратов (845)249-38-78
Севастополь (8692)22-31-93
Симферополь (3652)67-13-56
Смоленск (4812)29-41-54
Сочи (862)225-72-31
Ставрополь (8652)20-65-13

Сургут (3462)77-98-35
Тверь (4822)63-31-35
Томск (3822)98-41-53
Тула (4872)74-02-29
Тюмень (3452)66-21-18
Ульяновск (8422)24-23-59
Уфа (347)229-48-12
Хабаровск (4212)92-98-04
Челябинск (351)202-03-61
Череповец (8202)49-02-64
Ярославль (4852)69-52-93

Киргизия (996)312-96-26-47 Казахстан (772)734-952-31 Таджикистан (992)427-82-92-69

Эл. почта: emg@nt-rt.ru | | Сайт: <http://ergomax.nt-rt.ru>

СОДЕРЖАНИЕ

1. ИНСТРУКЦИИ ПО ТЕХНИКЕ БЕЗОПАСНОСТИ	3
2. ТЕХНИЧЕСКИЕ ХАРАКТЕРИСТИКИ	5
3. СБОРКА	5
4. ЗАПУСК	6
5. ОСТАНОВКА ДВИГАТЕЛЯ	9
6. ОБСЛУЖИВАНИЕ И ХРАНЕНИЕ	9
7. ПОИСК И УСТРАНЕНИЕ НЕИСПРАВНОСТЕЙ	12
8. КОМПЛЕКТАЦИЯ	14
9. ГАРАНТИЙНЫЕ ОБЯЗАТЕЛЬСТВА	15

Уважаемый покупатель!

Благодарим вас за приобретение инструмента торговой марки ERGOMAX. Вся продукция ERGOMAX спроектирована и изготовлена с учетом самых высоких требований к качеству изделий.

Линейка садовой техники Ergomax постоянно расширяется новыми моделями. Продукция Ergomax отличается эргономичной конструкцией, обеспечивающей удобство ее использования, продуманным дизайном, высокой мощностью и производительностью.

Для эффективной и безопасной работы внимательно прочтите данное руководство по эксплуатации и сохраните его для дальнейших справок.

1. ИНСТРУКЦИИ ПО ТЕХНИКЕ БЕЗОПАСНОСТИ

Конструкция мотобура Ergomax обеспечивает безопасность и надежность в эксплуатации при условии соблюдения всех требований и инструкций производителя. Внимательно прочтите и изучите данное «Руководство» перед тем, как приступать к эксплуатации. Знайте, что делать в экстренных ситуациях. В противном случае можно получить травму или повредить оборудование.



ЗАМЕТКА! Рисунки и технические характеристики данного руководства могут различаться согласно местным требованиям и могут быть изменены производителем без оповещения.



ПРЕДУПРЕЖДЕНИЕ! Все права защищены. Любые организации или кто-либо не имеют прав на использование, копирование или перепечатывание какой-либо части данного руководства без определенного разрешения нашей компании.



ПРЕДУПРЕЖДЕНИЕ! При правильном использовании, мотобур является мощным, быстрым и высокопроизводительным инструментом; при неправильном использовании или несоблюдении предупреждений, он может стать опасным инструментом. Для приятной и безопасной работы всегда строго следуйте нижеуказанным правилам безопасности и предупреждениям в данном руководстве.

1. Мотобур должен использоваться только взрослыми людьми в хорошей физической форме, ознакомленными с руководством по эксплуатации.
2. Не работайте мотобуром, если вы устали либо находитесь под воздействием алкоголя или медикаментов.
3. При работе с инструментом никогда не надевайте шарфы, украшения и что-либо подобное, что может попасть во вращающиеся части инструмента и бур. Надевайте облегающую защитную одежду.
4. Надевайте нескользящую защитную обувь, защитные перчатки, очки, наушники и шлем.
5. Не позволяйте людям находиться в рабочей зоне во время запуска и работы.
6. Не начинайте работу, пока вы не убедитесь, что рабочая зона чиста. Не работайте вблизи электрических кабелей.

7. Используйте мотобур только в хорошо проветриваемых местах, не работайте мотобуром в закрытых помещениях и если имеются взрывчатые или воспламеняющиеся пары.
8. Перемещайте мотобур с выключенным двигателем и с отсоединенным буром.
9. Немедленно замените бур при наличии на нем каких-либо трещин или повреждений.
10. Заправляйте инструмент вдали от источников огня и с выключенным двигателем. Никогда не курите во время заправки.
11. Никогда не снимайте крышку топливного бака, когда работает двигатель. Если топливо разольется, перед запуском удалите мотобур минимум на 3 метра от этого места.
12. Всегда содержите рукоятки мотобура сухими и чистыми.
13. Перед запуском убедитесь, что бур ничем не заблокирован.
14. Всегда работайте в устойчивом и безопасном положении.
15. Никогда не трогайте бур и не выполняйте обслуживание при работающем двигателе.
16. Убедитесь, что бур не вращается на холостом ходу двигателя.
17. Крепко держите мотобур обеими руками; держите все части тела вдали от бура и глушителя.
18. Никогда не пытайтесь выполнить сервис или ремонт, не входящий в обычное обслуживание. Обратитесь в специализированный сервис.
19. Храните мотобур в вертикальном положении в сухом месте с пустым топливным баком.
20. Проверяйте мотобур каждый день, чтобы убедиться, что каждое приспособление функционирует.
21. Перемещайте мотобур во время работы на холостом ходу двигателя.
22. Никогда не используйте поврежденный, измененный, неправильно отремонтированный или собранный мотобур. Не снимайте, не повреждайте и не отключайте какое-либо устройство безопасности. Используйте только буры, указанные в таблице типов.
23. Никогда не трогайте покрытие свечи зажигания или провод, если двигатель работает. Это может привести к удару электрическим током.
24. Не используйте мотобур, пока полностью не поймете специфических методов работы. Всегда следуйте инструкциям производителя во время технического обслуживания.
25. После того, как двигатель заведется или перед его остановкой, дайте ему поработать 2–3 минуты на холостом ходу без нагрузки. Избегайте работы на высоких оборотах без нагрузки. Никогда резко не останавливайте двигатель на высоких скоростях.
26. Никогда не трогайте глушитель и цилиндр после запуска двигателя. Это может привести к серьезным ожогам.
27. Если ваш мотобур более непригоден к использованию, утилизируйте его должным образом, без нанесения вреда окружающей среде, отнеся его вашему местному дилеру, который организует необходимую утилизацию.
28. Заимствуйте свой мотобур только квалифицированным пользователям, полностью знакомым с правильной эксплуатацией мотобура. Другим пользователям давайте руководство с инструкциями по эксплуатации, которое они должны прочесть перед использованием мотобура.
29. Сервис, не указанный в данном руководстве, должен осуществляться квалифицированным персоналом.
30. Храните это руководство под рукой и обращайтесь к нему перед каждым использованием инструмента.

31. Регулярно проверяйте, настраивайте, чините и очищайте инструмент. При замене деталей используйте инструменты, рекомендованные нашей компанией.
32. Запрещается присоединять к механизму инструменты и приспособления, не указанные производителем.

2. ТЕХНИЧЕСКИЕ ХАРАКТЕРИСТИКИ

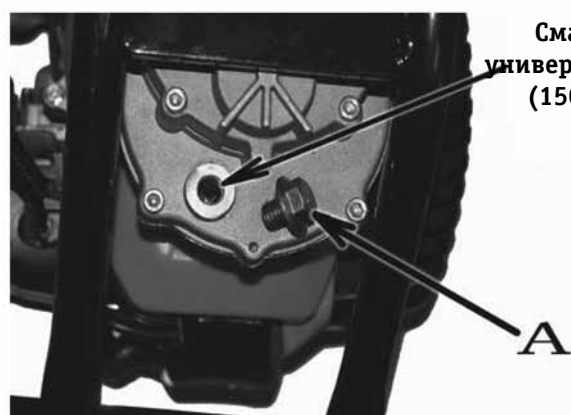
Характеристики	Модель	
	МВ-43Е	МВ-52Е
Тип бура	Металлический (для почвы или льда)	
Вес, кг	9,5	9,5
Передаточное число	30:1 понижающее	
Тип двигателя	Одноцилиндровый, двухтактный бензиновый двигатель с воздушным охлаждением	
Мощность, кВт при 7000 обор./мин.	1,3	1,55
Объем, см ³	42,7	51,7
Топливо	Смесь бензина АИ-92 и масла для двухтактных двигателей	
Зажигание	Электронное зажигание	
Карбюратор	Диафрагменного типа	
Объем топливного бака, л	1,2	

ВНИМАНИЕ: технические характеристики могут быть изменены без предварительного уведомления. Шнеки в комплект поставки мотобура не входят.

3. СБОРКА



ПРЕДУПРЕЖДЕНИЕ: Всегда следуйте правилам безопасности. Запрещается использовать инструменты и приспособления, не указанные производителем.



Смазка
универсальная
(150 гр)

СМАЗКА ДЛЯ РЕДУКТОРА

Извлеките винт (А) под блоком редуктора и проверьте наличие смазки (**Рис. 1**).



ПРЕДУПРЕЖДЕНИЕ: Блок редуктора мотобура должен быть всегда заполнен универсальной смазкой.

Рис. 1

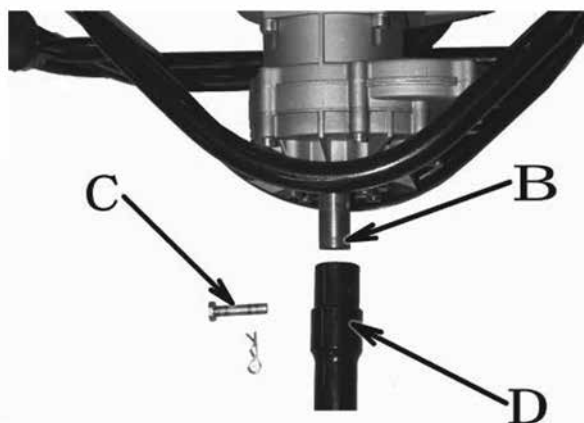


Рис. 2

УСТАНОВКА БУРА

Установите выходной вал (В) в отверстие в буре (D) и закрепите его, используя подходящую шпильку (С) (Рис. 2).



ПРЕДУПРЕЖДЕНИЕ: Не меняйте передаточное число блока редуктора. Не следует изменять технические характеристики инструмента, это может привести к непредвиденным реакциям.

4. ЗАПУСК

4.1. ИСПОЛЬЗУЕМОЕ ТОПЛИВО

Для приготовления топливной смеси используйте неэтилированный бензин с октановым числом 92, смешанный с моторным маслом для двухтактных двигателей с воздушным охлаждением, **в пропорции 25:1 при первой заправке топливом и в пропорции 50:1 при последующих заправках.** Разрешается использовать только моторное масло для двухтактных двигателей с воздушным охлаждением, специально предназначенное для использования в пропорции 50:1, и имеющее классификацию не ниже API ТВ/С или JASO FC/D.



ВНИМАНИЕ! Никогда не используйте масло, предназначенное для двухтактных двигателей с водяным охлаждением. Не используйте масло, предназначенное для двухтактных двигателей, имеющих низкие максимальные обороты. Запрещается использовать для приготовления топливной смеси масло для четырехтактных двигателей.

Для приготовления топливной смеси используйте справочную **ТАБЛИЦУ ПРОПОРЦИЙ ТОПЛИВНОЙ СМЕСИ:**

Бензин, литр	Масло, мл	Соотношение
1	20	1:50
1	40	1:25

4.2. ПРИГОТОВЛЕНИЕ ТОПЛИВНОЙ СМЕСИ

1. Смешивайте бензин и масло в специальной емкости из металла или пищевого пластика. Приготавливайте смесь в хорошо проветриваемом помещении или на открытом воздухе.
2. Вылейте в емкость половину приготовленного для работы бензина.
3. Добавьте необходимое количество двухтактного моторного масла.

4. Плотно закройте крышку емкости.
5. Тщательно взболтайте топливную смесь в емкости.
6. Медленно откройте крышку емкости с тем, чтобы выпустить воздух, после чего долейте оставшийся бензин. Закройте емкость и вновь тщательно взболтайте.
7. Перед каждой заправкой топливного бака тщательно взболтайте топливную смесь в емкости.



ПРЕДУПРЕЖДЕНИЕ! Поломка двигателя в результате эксплуатации на чистом бензине, с неправильно приготовленной или старой топливной смесью не подлежит гарантийному ремонту.



ПРЕДУПРЕЖДЕНИЕ! Не храните двигатель с топливом в баке в закрытом помещении. Топливо и его пары крайне взрывоопасны. Не смешивайте бензин с маслом непосредственно в топливном баке двигателя.



ПРЕДУПРЕЖДЕНИЕ! Проводите все работы с топливом только на открытом воздухе или в хорошо проветриваемом помещении, вдали от источников возможного воспламенения. Не запускайте двигатель, если топливо пролито. Протрите остатки пролитой смеси и дождитесь их полного высыхания.

4.3. ЗАПОЛНЕНИЕ ТОПЛИВНОГО БАКА

1. Перед заполнением топливного бака остановите двигатель и дайте ему полностью остыть.
2. Заполняйте топливный бак на открытом воздухе или в хорошо проветриваемом помещении, вдали от источников возможного воспламенения.
3. Очистите от мусора поверхность рядом с крышкой топливного бака.
4. Медленно отвинтите крышку топливного бака, после чего положите ее на чистую, сухую поверхность.
5. Аккуратно влейте топливную смесь.
6. Не заполняйте полностью топливный бак, должно оставаться пространство для теплового расширения топлива.
7. Закрутите крышку топливного бака плотно руками. Перед запуском насухо протрите топливный бак от остатков пролитого топлива.



ПРЕДУПРЕЖДЕНИЕ! Готовую к работе топливную смесь рекомендуется использовать в течение 45 дней. При длительном хранении топливная смесь окисляется, становится неоднородной и непригодной к применению. Никогда не используйте топливную смесь, которая была приготовлена более чем 45 дней назад.



ПРЕДУПРЕЖДЕНИЕ! При приготовлении топливной смеси тщательно выдерживайте соотношение бензин/масло. Никогда не заливайте чистый бензин для заправки двухтактного двигателя вашего инструмента.



ПРЕДУПРЕЖДЕНИЕ! Используйте только сертифицированные канистры из металла или пищевого пластика. Обращаться с топливом и заполнять топливный бак должны только взрослые.

4.4. ЗАПУСК ДВИГАТЕЛЯ

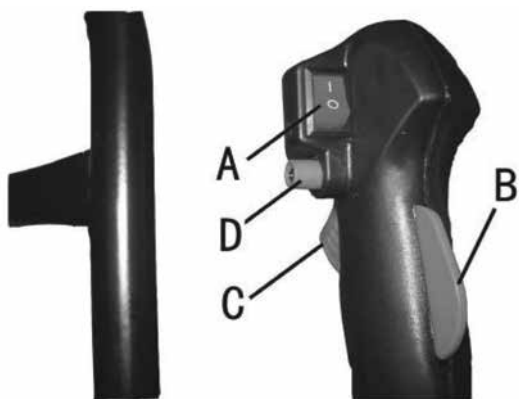


Рис. 3

8. Переведите выключатель A (**Рис. 3**) в положение «Вкл».

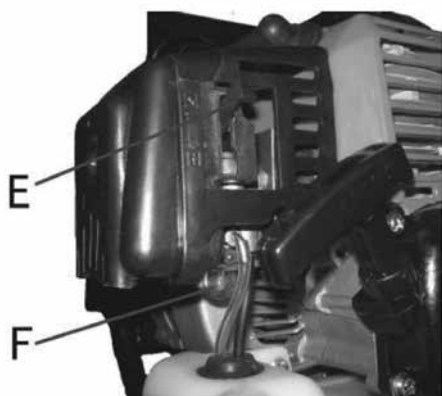


Рис. 4

9. Нажмите стопор курка газа B и курок газа C, закрепите их нажатием кнопки D.
10. Отпустите курки B и C.
11. Установите рычаг воздушной заслонки (E, **Рис. 4**) в положение «Закрето».



Рис. 5

12. Нажмите насос подкачки (F, **Рис. 5**) несколько раз, пока топливо не выйдет из топливной трубы.
13. Вытяните шнур стартера несколько раз, пока двигатель не заведётся (**Рис. 5**).



Рис. 6

14. Установите рычаг воздушной заслонки (E, **Рис. 6**) обратно в положение «Открыто».

После запуска двигателя нажмите курок газа С (**Рис. 3**), чтобы отпустить кнопку D (**Рис. 3**) и дать двигателю поработать на холостом ходу.



ПРЕДУПРЕЖДЕНИЕ! Если бур заело, немедленно остановите двигатель.

ЗАМЕТКА: При вытягивании шнура стартера выполняйте следующее:

1. Не вытягивайте шнур стартера во всю длину, он может оторваться.
2. Не отпускайте резко стартер, не позволяйте ему биться о корпус.
3. Медленно возвращайте его обратно к корпусу, чтобы шнур стартера закрутился должным образом.



ПРЕДУПРЕЖДЕНИЕ: Не используйте воздушную заслонку (**Е, Рис. 6**), при запуске горячего двигателя. Когда двигатель работает на холостом ходу, бур не должен вращаться.

5. ОСТАНОВКА ДВИГАТЕЛЯ

1. Отпустите курок газа С (**Рис. 3**) и дайте двигателю поработать на холостом ходу 2–3 минуты, чтобы двигатель остыл.
2. Выключайте двигатель, установив выключатель А (**Рис. 3**) в положение «Выкл».
3. Снимите бур, очистите инструмент.



ПРЕДУПРЕЖДЕНИЕ: Избегайте внезапной остановки двигателя во время работы на высоких оборотах. Это может причинить вред инструменту.

6. ОБСЛУЖИВАНИЕ И ХРАНЕНИЕ

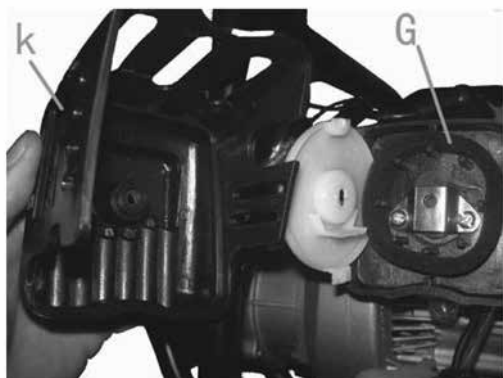


Рис. 7

ВОЗДУШНЫЙ ФИЛЬТР

Каждые 25 часов снимайте корпус (**К, Рис. 7**) и фильтр (**Г, Рис. 7**). Следует промыть фильтр в бензине и высушить перед обратной установкой.



Рис. 8

КАРБЮРАТОР

Винтом качества Н (**Рис. 8**) настраивается качество топливной смеси (соотношение бензин/масло) при максимальной нагрузке двигателя. Винт качества настраивается по электронному прибору (тахометру) в сервисном центре.

Винтом (**L, Рис. 8**) настраивается режим работы двигателя на холостых оборотах таким образом, чтобы обеспечить хорошую приемистость и устойчивый холостой ход.

ПРЕДУПРЕЖДЕНИЕ: Погодные условия и высокое положение над уровнем могут воздействовать на карбюратор.



Рис. 9

ТОПЛИВНЫЙ ФИЛЬТР

Периодически проверяйте топливный фильтр (**M, Рис. 9**). Замените, если он сильно загрязнен. Грязный фильтр может стать причиной трудности запуска и понижения производительности двигателя.

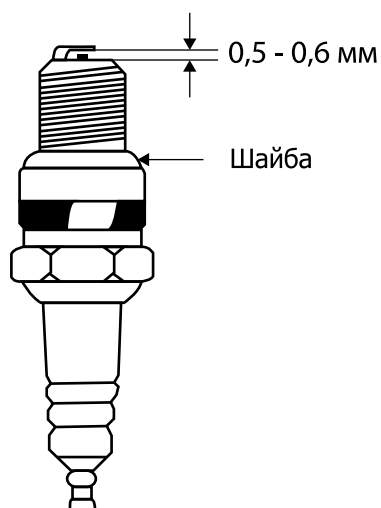


Рис. 10

ДВИГАТЕЛЬ

Периодически очищайте ребра цилиндра сжатым воздухом или щеткой. Загрязнение цилиндра может стать причиной опасного перегрева двигателя.

СВЕЧА ЗАЖИГАНИЯ

Снимите колпачок свечи зажигания, выкрутите свечу зажигания. При наличии нагара очистите свечу зажигания. Отшлифуйте электрод кордщеткой и настройте электродный зазор 0,5-0,6 мм (**Рис. 10**).



Рис. 11



Рис. 12



Рис. 13



Рис. 14

БУР

Всегда проверяйте бур. Заточите его или замените при необходимости.

Заменяемый наконечник бура (**P, Рис. 11; Рис. 12**) и незаменяемый нож (**Q, Рис. 11; Рис. 12**) могут быть приобретены у производителя.

Регулярно проверяйте и чините ножи (**R, S, Рис. 13, Рис. 14**) и наконечник бура (**T, Рис. 14**). Или свяжитесь с дилером для их замены.



Рис. 15

РЕДУКТОР

Каждые 100 часов работы заменяйте смазку в блоке редуктора (**Рис. 15**).

ХРАНЕНИЕ

1. Следуйте всем вышеуказанным процедурам обслуживания.
2. Для длительного хранения полностью очистите мотобур и смажьте металлические части.
3. Снимите, очистите и смажьте бур, чтобы предотвратить коррозию.
4. Слейте топливо из бака и закрутите крышку бака обратно.
5. Извлеките свечу зажигания и капните небольшое количество масла в цилиндр (**Рис. 16**).
6. Потяните шнур стартера несколько раз, чтобы поворачивать коленвал и распространить масло. Установите свечу зажигания на место.
7. Заверните двигатель в полиэтиленовый пакет.
8. Храните мотобур в сухом месте, желательно не на земле и вдали от источников тепла.



Рис. 16

7. ПОИСК И УСТРАНЕНИЕ НЕИСПРАВНОСТЕЙ

7.1. НЕ ЗАВОДИТСЯ ДВИГАТЕЛЬ

Неисправность		Причина	Устранение
Свеча зажигания не возгорается	Свеча зажигания	Свеча зажигания намочена	Очистите и высушите
		На свече зажигания нагар	Очистите
		Зазор свечи слишком большой или слишком маленький	Настройте зазор 0,5-0,6 мм
		Полюса свечи зажигания сгорели	Замените их
		Повреждена изоляция	Замените ее
	Магнето	Соединение проводки ослабло или сломано	Затяните или замените его
		Зазор между статором и ротором слишком большой	Отрегулируйте зазор до 0,4 мм
Свеча зажигания работает нормально	Коэффициент сжатия хороший и заправка топливом нормальная	Чрезмерное потребление топлива	Обратитесь в сервис-центр
		Плохое качество топлива и смесь с водой и грязью	Смените топливо
	Заправка топливом хорошая, но коэффициент сжатия плохой	Цилиндр и поршневое кольцо изношены или повреждены	Обратитесь в сервис-центр
	Карбюратор не закачивает топливо	В баке нет топлива	Залейте топливо
		Топливный кран закрыт	Откройте его
		Воздушное отверстие в баке загрязнено	Очистите его

7. 2. НЕДОСТАТОК МОЩНОСТИ ДВИГАТЕЛЯ

Неисправность	Причина	Устранение
Коэффициент сжатия хороший, но зажигания не происходит	В соединении топливной трубки попал воздух	Затяните его
	В соединении карбюратора попал воздух	Обратитесь в сервис-центр
	Топливо смешалось с водой	Смените топливо
	Воздушный фильтр загрязнен	Очистите его
	Глушитель и цилиндр загрязнены нагаром	Очистите их
Двигатель перегревается	Плохая топливная смесь	Смените топливо
	Цилиндр покрыт нагаром	Очистите его
Шум или вибрация двигателя	Плохое топливо	Замените его
	Камера зажигания покрыта нагаром	Очистите ее
	Работающие детали изношены	Обратитесь в сервис-центр

7.3. ДВИГАТЕЛЬ ОСТАНАВЛИВАЕТСЯ ВО ВРЕМЯ РАБОТЫ

Неисправность	Причина	Устранение
Двигатель внезапно останавливается	Испорчен поршень	Обратитесь в сервис-центр
	Свеча зажигания покрыта нагаром и произошло короткое замыкание	Очистите нагар
	Плохое магнето	Обратитесь в сервис-центр
Двигатель медленно останавливается	Топливо на исходе	Наполните бак
	Загрязнен карбюратор	Обратитесь в сервис-центр
	Вода в топливе	Наполните свежим топливом

7.4. ТРУДНО ОСТАНОВИТЬ ДВИГАТЕЛЬ

Неисправность	Причина	Устранение
Двигатель	Цилиндр и поршень перегреваются, что способствует samozажиганию	Очистите нагар
Замыкание	Полюс свечи перегревается	Очистите свечу и проверьте зазор
	Плохая кнопка стопа	Проверьте и почините

7.5. ДРУГОЕ

Неисправность	Причина	Устранение
Двигатель работает, но нет вращения	Повреждено сцепление	Обратитесь в сервис-центр
	Повреждение редуктора	Обратитесь в сервис-центр
Стук в редукторе	Изношен редуктор	Обратитесь в сервис-центр
	Плохая смазка	Очистите и смажьте
	Загрязнение в редукторе	Очистите и смажьте его

Архангельск (8182)63-90-72
Астана (7172)727-132
Астрахань (8512)99-46-04
Барнаул (3852)73-04-60
Белгород (4722)40-23-64
Брянск (4832)59-03-52
Владивосток (423)249-28-31
Волгоград (844)278-03-48
Вологда (8172)26-41-59
Воронеж (473)204-51-73
Екатеринбург (343)384-55-89

Иваново (4932)77-34-06
Ижевск (3412)26-03-58
Иркутск (395)279-98-46
Казань (843)206-01-48
Калининград (4012)72-03-81
Калуга (4842)92-23-67
Кемерово (3842)65-04-62
Киров (8332)68-02-04
Краснодар (861)203-40-90
Красноярск (391)204-63-61
Курск (4712)77-13-04
Липецк (4742)52-20-81

Магнитогорск (3519)55-03-13
Москва (495)268-04-70
Мурманск (8152)59-64-93
Набережные Челны (8552)20-53-41
Нижний Новгород (831)429-08-12
Новокузнецк (3843)20-46-81
Новосибирск (383)227-86-73
Омск (3812)21-46-40
Орел (4862)44-53-42
Оренбург (3532)37-68-04
Пенза (8412)22-31-16

Пермь (342)205-81-47
Ростов-на-Дону (863)308-18-15
Рязань (4912)46-61-64
Самара (846)206-03-16
Санкт-Петербург (812)309-46-40
Саратов (845)249-38-78
Севастополь (8692)22-31-93
Симферополь (3652)67-13-56
Смоленск (4812)29-41-54
Сочи (862)225-72-31
Ставрополь (8652)20-65-13

Сургут (3462)77-98-35
Тверь (4822)63-31-35
Томск (3822)98-41-53
Тула (4872)74-02-29
Тюмень (3452)66-21-18
Ульяновск (8422)24-23-59
Уфа (347)229-48-12
Хабаровск (4212)92-98-04
Челябинск (351)202-03-61
Череповец (8202)49-02-64
Ярославль (4852)69-52-93

Киргизия (996)312-96-26-47 Казахстан (772)734-952-31 Таджикистан (992)427-82-92-69

Эл. почта: emg@nt-rt.ru | | Сайт: <http://ergomax.nt-rt.ru>